

## Guia de Montagem Quadro com Cavalete Giratório

### Ferramenta necessária para Montagem:

- Chave philips

- 1) Parafusar a barra estabilizadora inferior nas bases - **Fig. 1** ( **Obs.** aperte os parafusos)
- 2) Parafusar a barra estabilizadora superior nas bases - **Fig. 2 - Fig. 3** ( **Obs.** não apertar totalmente os parafusos)
- 3) Encaixe o quadro nas bases e aperte os parafusos da barra estabilizadora - **Fig.4 - Fig. 5 - Fig. 6**
- 4) Coloque o manipulador na base - **Fig. 7**
- 3) Para finalizar colocar a tampa de acabamento nas cabeças dos parafusos - **Fig. 8**

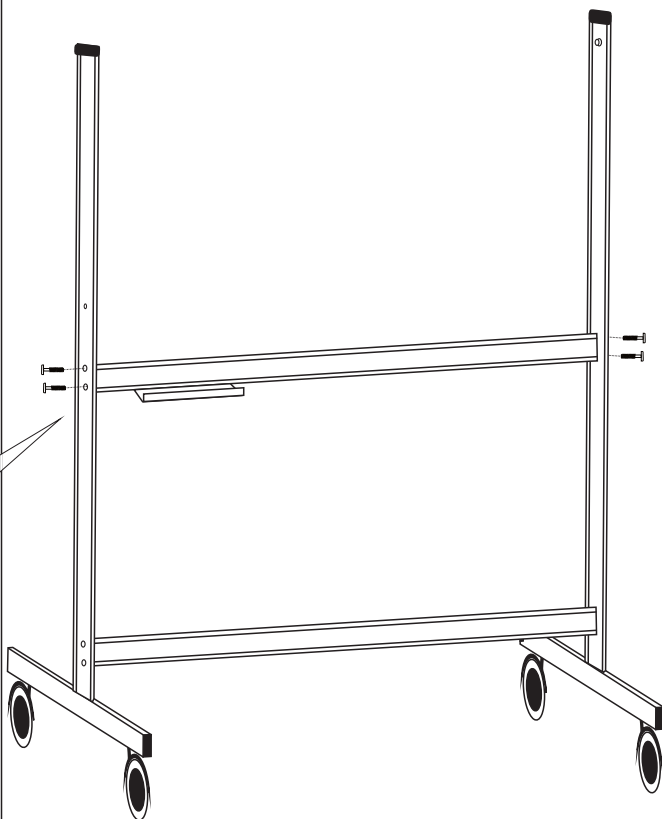
Monte a barra estabilizadora na base



**Fig. 1**

Aperte totalmente os parafusos

Monte a barra estabilizadora superior na base  
**Obs.** Não aperte os parafusos



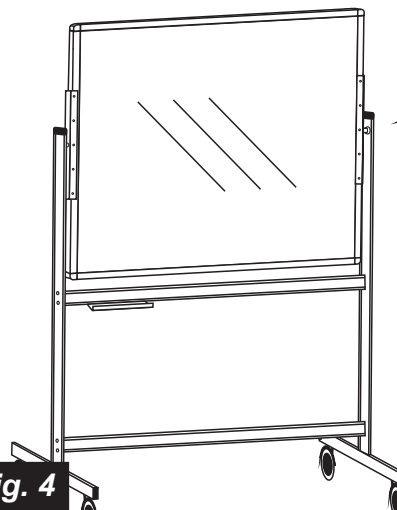
**Fig. 3**

Deixe os parafusos soltos não apertar agora



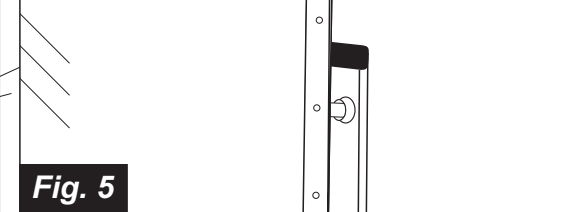
**Fig. 2**

Encaixe o quadro nas bases



**Fig. 4**

Encaixe do quadro com a base



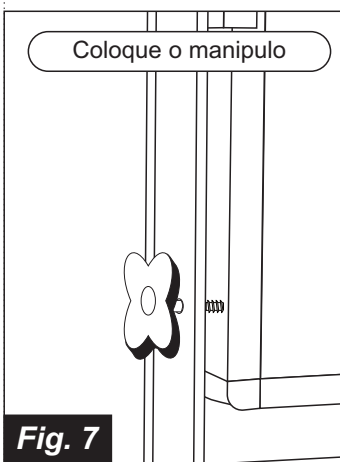
**Fig. 5**

Aperte os parafusos das bases



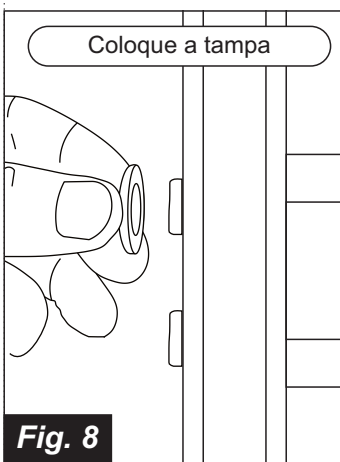
**Fig. 5**

Coloque o manipulador



**Fig. 7**

Coloque a tampa



**Fig. 8**

