

**Guia de Instalação de Lousa de Vidro Branca**

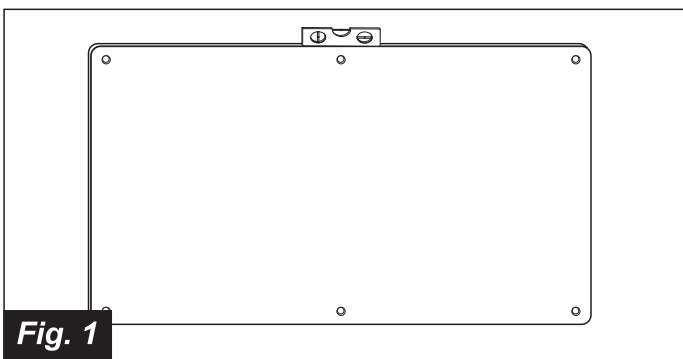
**Ferramentas necessárias para instalação:**

- Furadeira ( Broca de 6mm )
- Chave de Fenda
- Chave philips
- Trena
- Nível

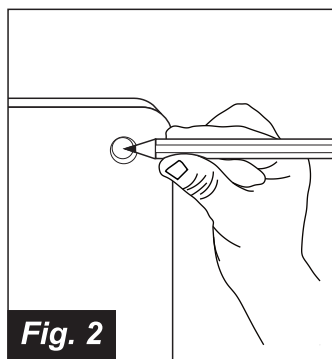
**Sugestão Board Solutions**

Altura aconselhada para instalação do quadro de vidro 90cm a 110cm do chão. É necessário mais de uma pessoa para a instalação.

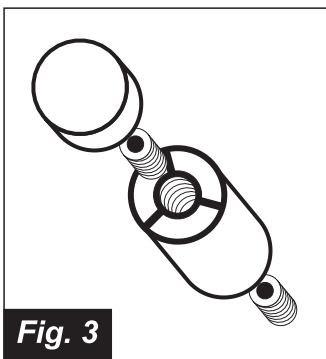
- 1) Com o nível e a trena defina a posição do quadro.( Nível e altura ) - **Fig. 1**
- 2) Marque os pontos para furação. - **Fig. 2**
- 3) Faça os furos na parede e fixe as buchas na parede.
- 4) Desmonte os espaçador. - **Fig. 3**
- 5) Parafusar parte interna do espaçador. - **Fig. 4** (Obs. utiliza o parafuso interno menor.)
- 4) Coloque o espaçador e o outro parafuso interno. - **Fig. 5 - Fig. 6 - Fig. 7**
- 5) Após a colocação de todos os espaçadores encaixe o vidro na posição desejada e Faça fixação com a tampa do espaçador. - **Fig. 8 - Fig. 9 - Fig. 10**
- 6) Coloque o suporte de apagador. - **Fig. 11 - Fig. 12 - Fig. 13 - Fig. 14** - (Obs. suporte de apagador opcional vendido separado)



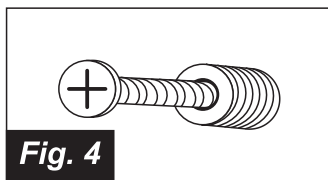
**Fig. 1**



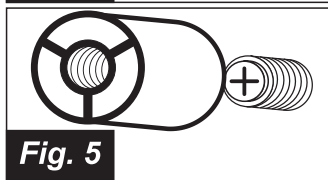
**Fig. 2**



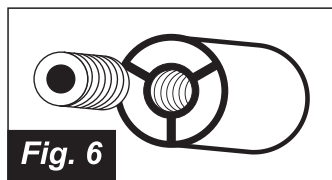
**Fig. 3**



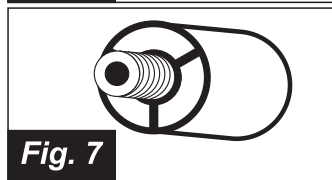
**Fig. 4**



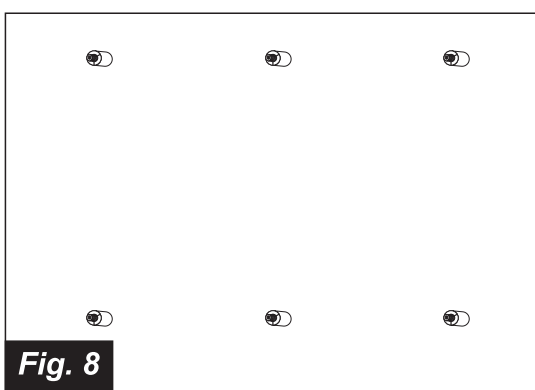
**Fig. 5**



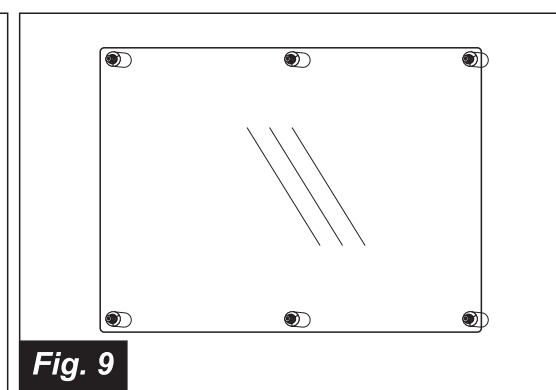
**Fig. 6**



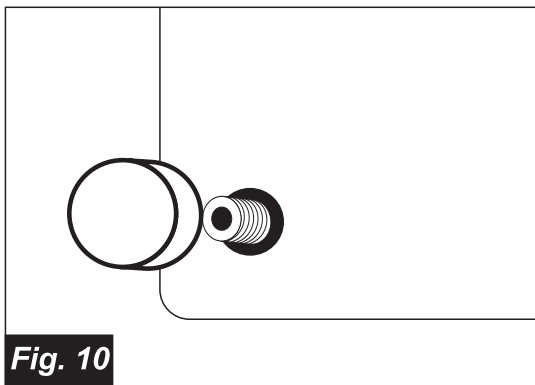
**Fig. 7**



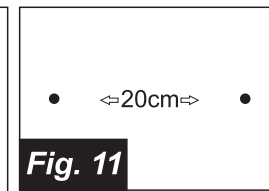
**Fig. 8**



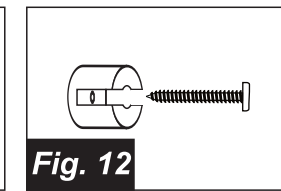
**Fig. 9**



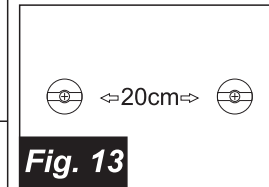
**Fig. 10**



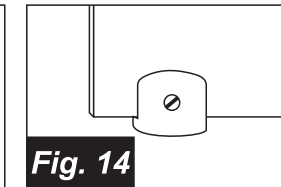
**Fig. 11**



**Fig. 12**



**Fig. 13**



**Fig. 14**

