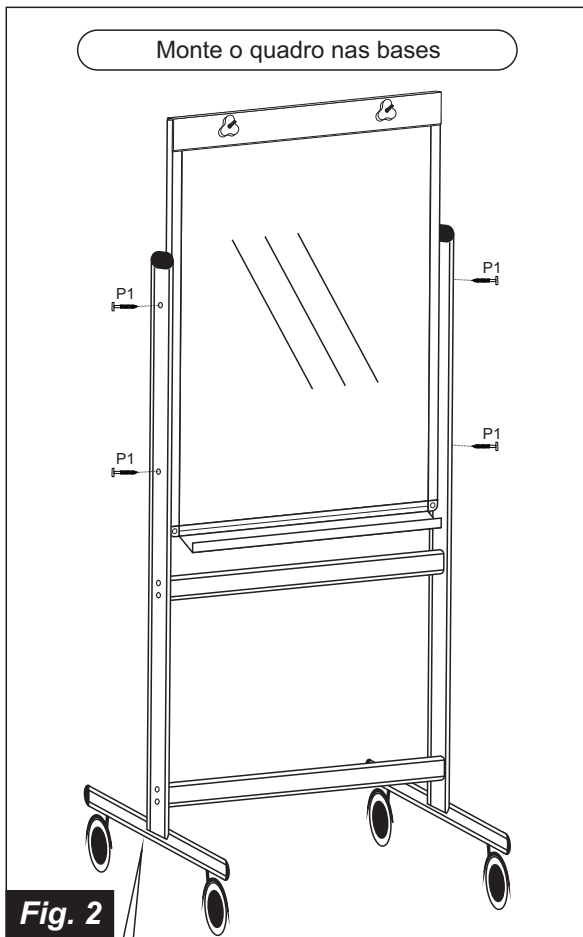
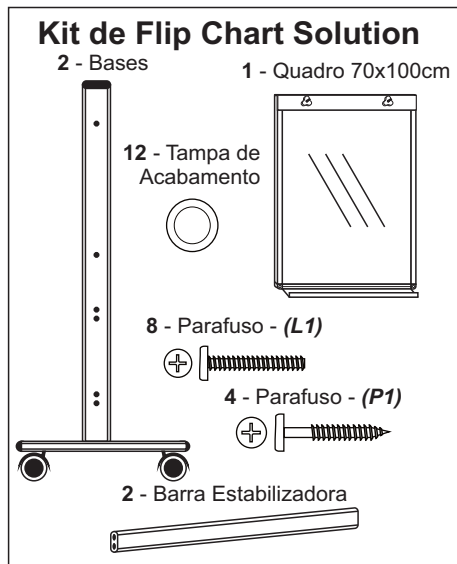


## Guia de Montagem Flip Chart Solution

### Ferramenta necessária para Montagem:

- Chave philips

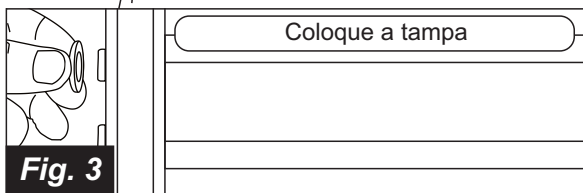
- 1) Parafusar as barras estabilizadora nas bases - **Fig. 1 - (L1)**
- 2) Parafusar o quadro nas bases - **Fig. 2 - (P1)**
- 3) Para finalizar colocar a tampa de acabamento nas cabeças dos parafusos - **Fig. 3**



**Fig. 2**



**Fig. 1**



**Fig. 3**